

# ADORA

LUXURY-À-PORTER

ESSENZA

# ADORA

LUXURY-À-PORTER

Arredoclassic presenta Adora, luxury-à-porter, il nuovo brand dell'azienda.

Adora nasce dall'esperienza di Arredoclassic e va ad affiancarsi alle collezioni del brand storico, proponendo un nuovo modo di guardare al design italiano: un'eleganza contemporanea che ispira interni di lusso.

Il marchio Adora ha uno sguardo attento alle rapide variazioni del gusto di chi ricerca la bellezza ed uno stile raffinato e attuale.

Da questa intuizione prende forma

Adora: luxury-à-porter, un nome che racchiude la filosofia dell'intero progetto.

Adora luxury-à-porter è il piacere del lusso del design italiano coniugato con soluzioni produttive vantaggiose, concedendo così a un ampio pubblico la possibilità di scegliere ambienti prestigiosi senza mai snaturare il valore della qualità delle finiture e dei dettagli.

Le collezioni di arredamento firmate Adora segnano nuova esperienza del classico, per interni glamour dalla inconfondibile personalità.

*Arredoclassic presents Adora, luxury-à-porter, the latest company brand. Adora is born out of Arredoclassic's experience a welcome addition to the other collections of this historic brand.*

*It represents a new way of contemplating Italian design: contemporary elegance as the inspiration behind luxury interiors.*

*The Adora line pays close attention to the changing tastes of those seeking out beauty and a refined, contemporary style.*

*This intuition underpins Adora, luxury-à-porter, a name which in turn embodies the entire design philosophy.*

*Adora, luxury-à-porter marries the luxury of Italian design with winning product solutions, reaching out to the widest customer base with a choice of refined interiors and ensuring quality from detail to finish.*

*The Adora furnishing collection signals a new take on the classic providing glamorous interiors and unmistakable character.*

Arredoclassic rappresenta Adora, luxury-à-porter, nuovo brand della compagnia. Adora è apparsa sulla scena come risultato dell'esperienza accumulata dalla compagnia Arredoclassic e si affianca alle collezioni del brand storico, proponendo una nuova visione del design italiano: un'eleganza contemporanea che ispira interni di lusso.

Il marchio Adora ha uno sguardo attento alle rapide variazioni del gusto di chi ricerca la bellezza ed uno stile raffinato e attuale. Da questa intuizione prende forma Adora: luxury-à-porter, un nome che racchiude la filosofia dell'intero progetto. Adora luxury-à-porter è il piacere del lusso del design italiano coniugato con soluzioni produttive vantaggiose, concedendo così a un ampio pubblico la possibilità di scegliere ambienti prestigiosi senza mai snaturare il valore della qualità delle finiture e dei dettagli.

Le collezioni di arredamento firmate Adora segnano nuova esperienza del classico, per interni glamour dalla inconfondibile personalità. Adora luxury-à-porter è il piacere del lusso del design italiano coniugato con soluzioni produttive vantaggiose, concedendo così a un ampio pubblico la possibilità di scegliere ambienti prestigiosi senza mai snaturare il valore della qualità delle finiture e dei dettagli. Le collezioni di arredamento firmate Adora segnano nuova esperienza del classico, per interni glamour dalla inconfondibile personalità.



# ESSENZA

Essenza è una collezione del brand Adora che comprende elementi pensati per arredare salotto, soggiorno e zona notte. Una collezione che racconta l'eleganza dello stile contemporaneo in piccoli dettagli che definiscono la ricerca estetica eseguita per la realizzazione di ogni elemento d'arredo. Il concept è incentrato sul dualismo classico-contemporaneo e sul contrasto materico tra due preziose finiture ravvivato da pregiati dettagli dorati. Il contrasto tra le tonalità scure del legno wengé e la finitura marmo brillante, con le sue caratteristiche venature bronzee, costituisce il leitmotiv della collezione.

Ad arricchire il tutto, troviamo elementi in metallo dorato satinato nelle maniglie dei comodini, nei sostegni delle vetrine, così come nei tavoli del soggiorno e negli arredi della zona living. Ciò che caratterizza questi pregiati particolari è la linearità delle forme che segna la silhouette degli arredi, marcandone i volumi. Dettagli di impatto che spiccano in contrasto con le finiture e rendono l'immagine di ciascun mobile ancor più austera e importante, avvolgendo la struttura del mobile e donando lucentezza al mobile. La pulizia ornamentale incontra la cura dei particolari in una sinergia audace e sofisticata che delinea l'essenza degli arredi.

Uno stile inimitabile che mostra grande potenziale estetico, garantendo comunque funzionalità e sobrietà. Essenza è espressione di eleganza, pregio e funzionalità: caratteristiche che da sempre contraddistinguono lo stile di arredamento Made in Italy.

*Essenza is the new Collection of the brand Adora, that includes furnishing elements for your living room, dining room and bedroom. This collection embodies contemporary elegance in small details that define the research for aesthetics, accomplished to create every piece of furniture. The concept is inspired by the classic / contemporary dualism, and by the contrasting textures of two precious finishes, embellished by elegant golden details. The contrast between the dark hues of wenge wood and the shining marble finish, with its typical bronze veins, is the leitmotiv behind this collection. The complete collection is enhanced by the satin-finish golden elements used for the metal handles of the nightstands, the frames of the display cabinets, dining room tables and living area furniture.*

*The precious details are characterised by the linear shape of the furniture profiles which marks the silhouette of the furnishings. Bold details that stand out in contrast with the finishes, making each piece of furniture even more sombre and important, enveloping their structure, and giving them brightness. The purity of decorations is matched by an extreme attention to details, in a daring and sophisticated synergy that defines the furnishing essence. A unique style that shows a great aesthetic potential, whilst ensuring functionality and elegance. Essenza is an expression of elegance, value and functionality, which have always marked Made-in-Italy furniture.*

Essenza - esta collezione бренда Adora, включающая элементы, продуманные для оформления интерьера гостиной и спальни. Коллекция раскрывает элегантность современного стиля в мелких деталях, отражающих эстетический поиск, предшествовавший созданию каждого элемента. Концепция коллекции сконцентрирована на дуализме классического и современного стиля, а также на текстурном контрасте двух изысканных отделок, оживляемом элегантной позолотой. Контраст темных оттенков дерева венге и блестящей мраморной отделки с бронзовыми вкраплениями стал лейтмотивом коллекции.

Изысканность коллекции обогащается металлическими элементами с сатирированной позолоченной отделкой: ручками тумбочек, опорами витрин, деталями столов для гостиной и мебели для спальни.

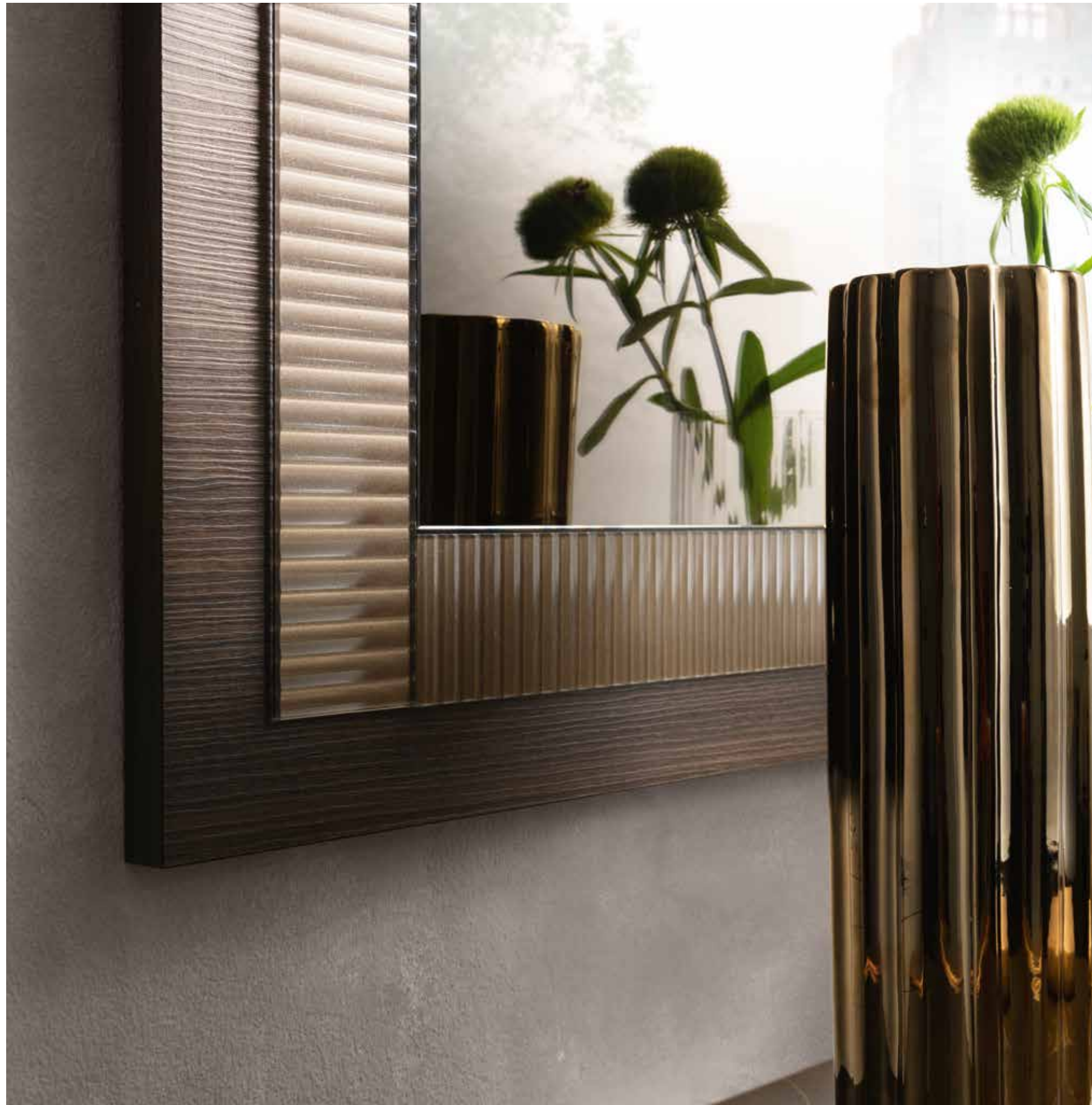
Элегантные предметы мебели характеризуются линейными силуэтами, подчеркивающими объемные формы. Эффектные детали выделяются благодаря контрасту с отделками и обращают внимание на сдержанность и внушительность предметов мебели, притягивая толику блеска. Декоративная лаконичность сочетается с вниманием к деталям в смелой изысканной синергии, подчеркивающей минималистичность мебели. Несравненный стиль коллекции выражает огромный эстетический потенциал мебели и при этом гарантирует сдержанность и функциональность.

Лаконичность - это выражение элегантности, изысканности и функциональности, издавна присущих мебели Made in Italy.













Tessuto poltrona - *Amrchair Fabric* - Ткань для Кресла Cat.B art. SM1  
Tessuto divano - *Sofa Fabric* - Ткань для Дивана Cat.B art. SM2

Composizione TV 15 (composta da 2 vetrine 1 anta e mobile TV ART.2)  
Tv set composition 15 (composed of 2 1 door cabinet and TV cabinet ART. 2)  
Стенка под тв 15 (состоит из 2 витрин 1 дверь и тумбы под ТВ ART.2)

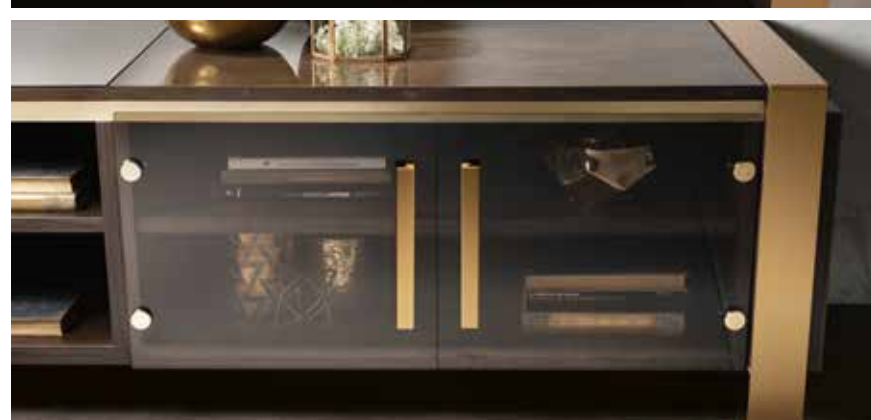


Tessuto - *Fabric* - Ткань Cat. B art. SM2

Il mobile TV è modulare ed è disponibile con ante in finitura marmo, in vetro o con vano aperto. Anche la piana può essere richiesta in vetro o finitura marmo. Un arredo funzionale ed elegante in ogni soluzione.

*The modular TV cabinet is available with marble finish or glass doors or with open compartments, and the top is available either in glass or in marble finish. A functional and elegant piece of furniture for every solution.*

Комод под телевизор представляет собой модульный элемент со створками с мраморной отделкой, створками из стекла или вовсе без створок, с открытыми нишами. Столешница может быть заказана в исполнении из стекла или с мраморной отделкой. Это функциональный и элегантный предмет мебели в любом варианте исполнения.



Tessuto poltrona - *Amrchair Fabric* - Ткань для Кресла Cat.B art. SM1  
Tessuto divano - *Sofa Fabric* - Ткань для Дивана Cat.B art. SM2  
Composizione TV 25 (composta da mobile TV ART. 3 e mobile sospeso)  
*Tv set composition 25 (composed of TV cabinet ART. 3 and wall display cabinet)*  
Стенка под тв 25 (состоит из тумбы под ТВ ART.3 и настенный шкаф-витрина)





Armadio 6 ante composizione 6  
6 door wardrobe composition 6 - Шкаф 6 дверный композиция 6



Con gli arredi della collezione Essenza la camera da letto diviene ancora più intima e confortevole. L'inconfondibile gusto contemporaneo e il decoro minimal si fondono alla perfezione vestendo di pregio ciascun elemento e creando così un'atmosfera accogliente e rilassante. Il letto, protagonista indiscusso della zona notte, è disponibile in diverse varianti: con testiera imbottita oppure in legno con luce led incorporata. Il giroletto può essere in finitura legno oppure un box letto imbottito con o senza contenitore. Anche gli armadi sono disponibili in diverse dimensioni, modulari e personalizzabili con ante a specchio, in finitura marmo o in legno wengé.

*With the Essenza Collection, your bedroom becomes even more intimate and comfortable. The unmistakable contemporary taste and minimal décor blend perfectly together, making each element even more precious and creating a welcoming and relaxing environment. The bed, undisputed star of the bedroom is available in several versions: with upholstered headboard or wooden headboard, with built-in LED light. Also the bed frame is available in wooden finish or as an upholstered bed box, with the option of an under-bed-storage. The cabinets are available in different modular sizes of which the doors can be customized either with mirrors, or in marble or wenge wood finish.*

С мебелью из коллекции Essenza спальня становится еще более уютной и комфортной. Несравненный современный стиль и минималистичный декор идеально сочетаются в каждом изысканном элементе и создают уютную умиротворяющую атмосферу. Кровать, главный атрибут спальни, выполняются в двух вариантах: с мягким или деревянным изголовьем со встроенной светодиодной подсветкой. Кровать может выполняться с деревянным корпусом или в виде бокса с мягкой отделкой с контейнером и без него. Шкафы также предлагаются в модульном исполнении с разными размерами и возможностью выполнения створок с зеркальной или мраморной отделкой, а также в цвете дерева венге.



Tessuto - Fabric - Ткань Cat. B art. AC1



I comodini presentano una sofisticata combinazione di finiture marmo e legno wengé a contrasto, con il caratteristico dettaglio in metallo oro satinato della maniglia che riprende la verticalità del supporto alla base del mobile. Inoltre, l'interno del cassetto è rivestito in velluto: un particolare che rende l'arredo ancor più raffinato.

*The nightstands are a sophisticated mix of contrasting finishes between marble and wenge wood, with the characteristic satin-finish golden metal handle that echoes the verticality of the base supports. In addition, the internal drawer is covered with velvet, a detail which makes the furniture even more refined.*

Тумбочки характеризуются изысканной контрастной комбинацией отделки с эффектом мрамора и дерева венге, а также металлической ручкой с сатирированной позолотой, воспроизводящей вертикальную основу мебели. Внутренняя часть ящика отделана бархатом, что делает этот предмет мебели еще более изысканным.

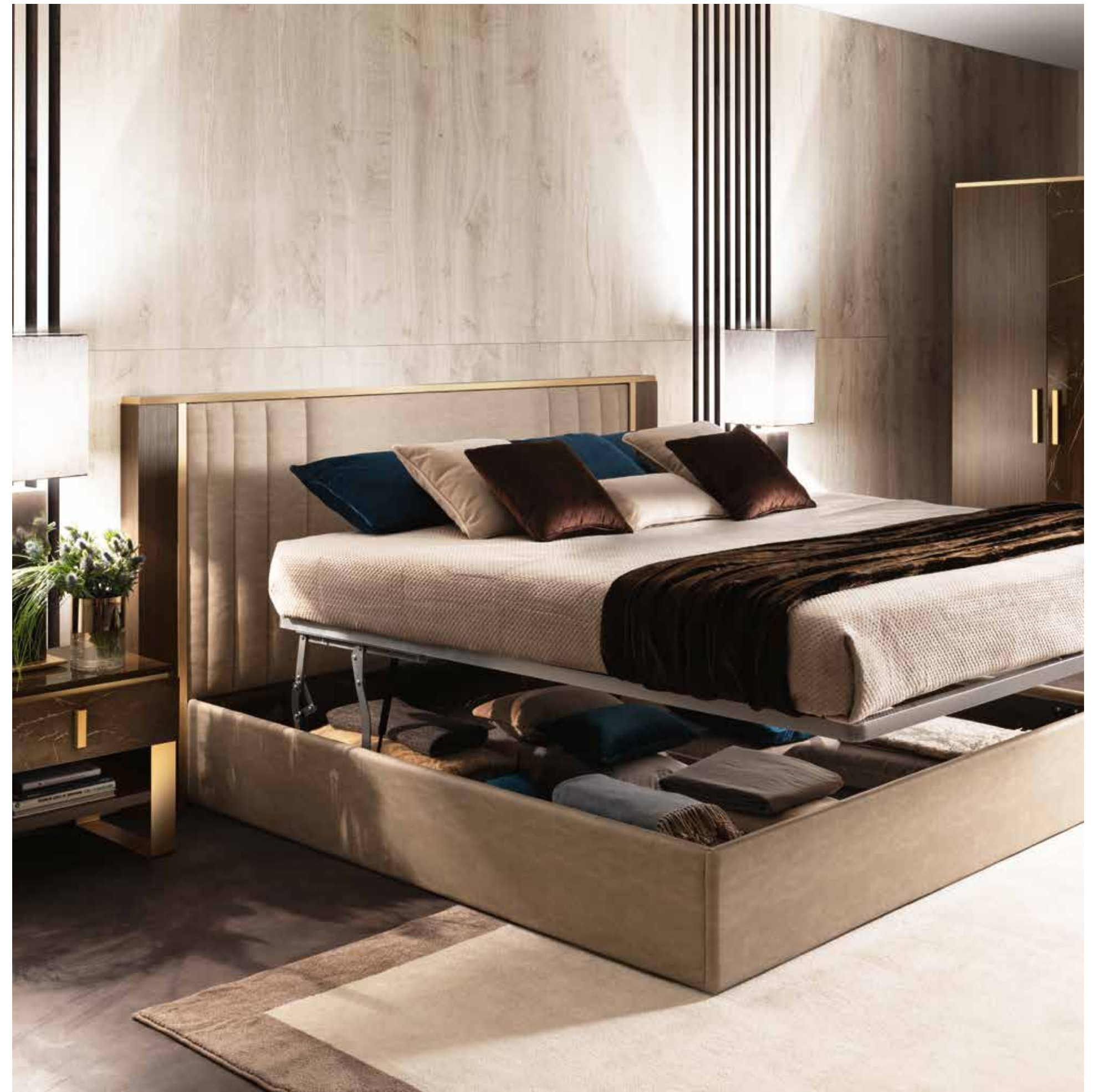


Armadio 4 ante composizione 4  
4 doors wardrobe composition 4  
Шкаф 4 дверный композиция 4

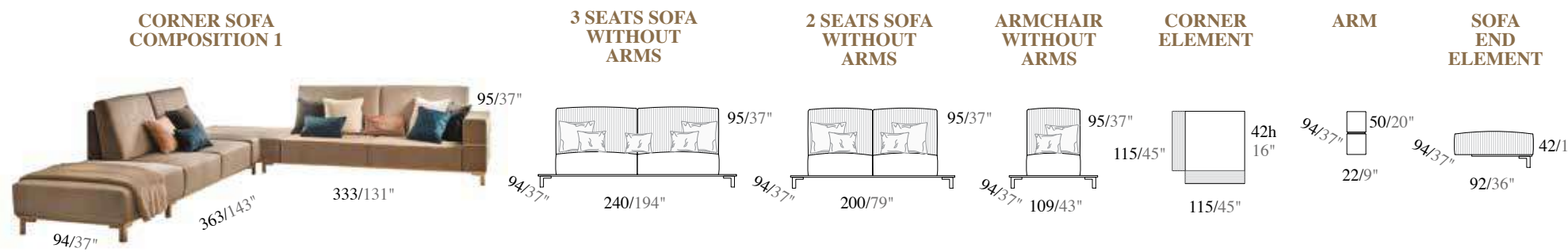




Armadio 2 ante composizione 2  
2 doors wardrobe composition 2  
Шкаф 2 дверный композиция 2



# ESSENZA COLLECTION





Tessuto sedie come foto Cat. Special Art. SP1  
*Chairs fabric as picture Cat. Special Art. SP1*  
Стулья ткань как фото Cat. Special Art. SP1

Disponibile anche nelle seguenti tonalità:  
*Available also in the following colours:*  
Также доступны в следующих оттенках:

**CAT. B ART. AC1**



**CAT. B ART. AC2**



**CAT. B ART. AC3**



**CAT. B ART. AC4**



Tessuto divani pagina 12/13 Cat. Special Art. VII  
*Fabric for sofa set page 12/13 Cat. Special Art. VII*  
Ткань для диванов стр.12/13 Cat. Special Art. VII



**ADORA**  
Luxury-à-porter

by Arredoclassic s.r.l.

via Marche 40/C - 61022, Montecchio di Vallefoglia

Pesaro (PU) Italy

Tel. +39 0721 497244

[www.adorainteriors.com](http://www.adorainteriors.com)

[adora@arredoclassic.com](mailto:adora@arredoclassic.com)

Art direction: Adora team

Photography: Livio Fantozzi

Art buyer: Luciana Curzi

Graphics: Omnia comunicazione

Post-production, colour separation: Selecolor Firenze

Printing: Grapho 5

All the images published in the catalogue are absolute ownership of Adora by Arredoclassic s.r.l.

All rights reserved

**ADORA**  
LUXURY-À-PORTER